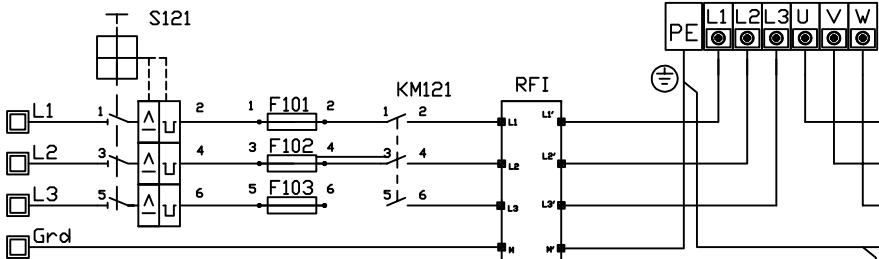
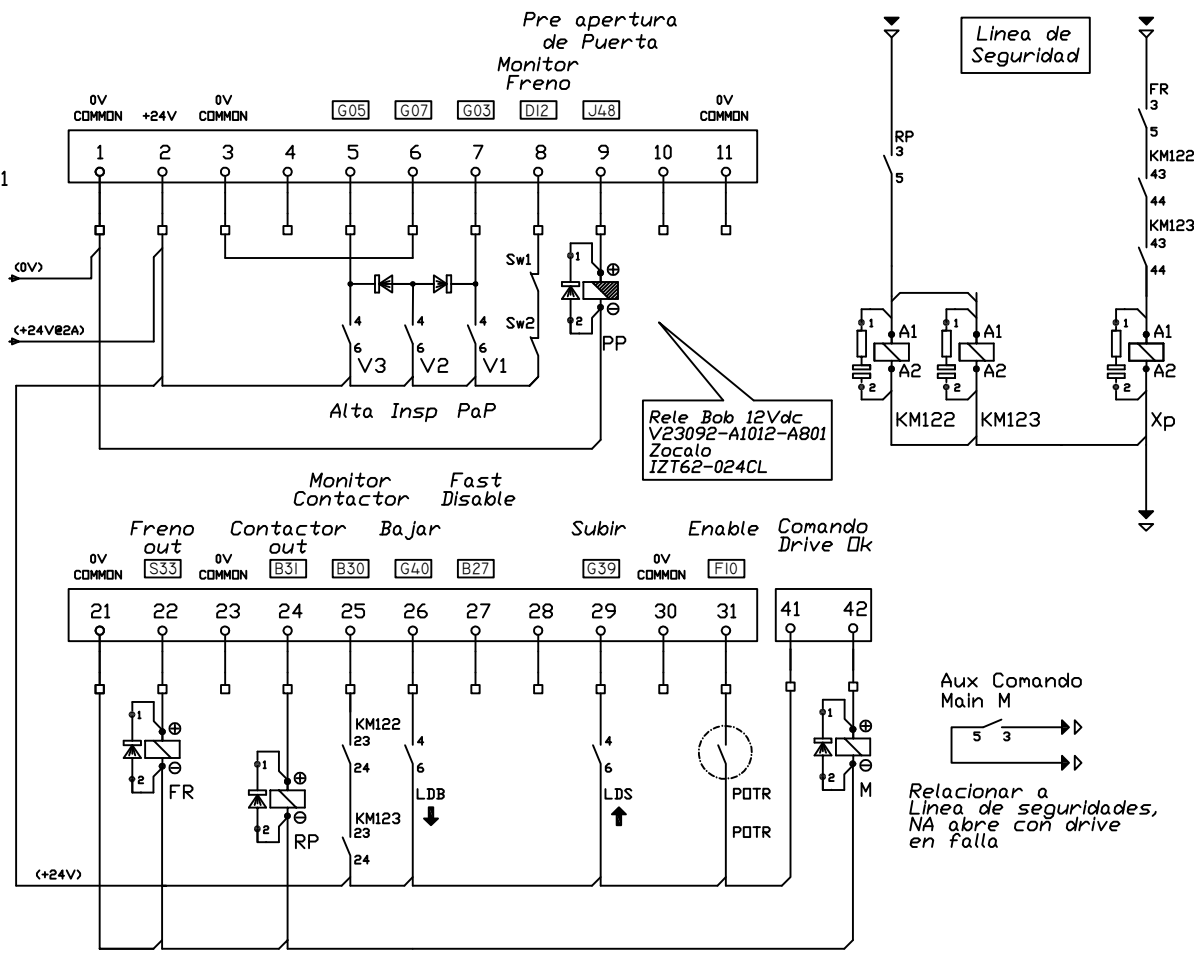
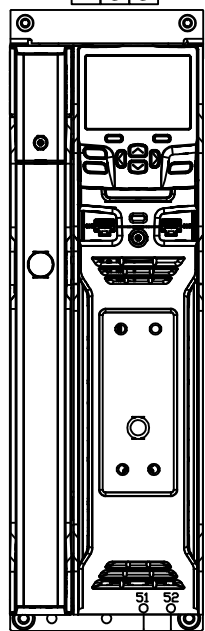
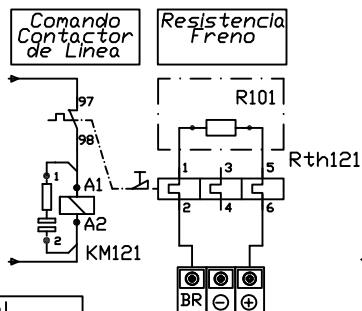


Term.31	Term.29	Term.28	Term.5	Term.7	Velocidad	Param.
Enable	G39	Bajar	Alta	PaP	0 Stop	
X	X	X	V3	V1	Nivelacion	G01
X	X	X	X		Alta	G05
X	X	X		X	PaP	V2
X	X	X	X	X	Inspeccion	G07

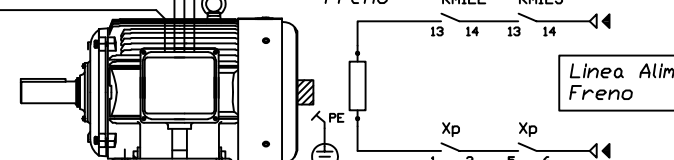
Modelo	Pot. Kw/HP	I.Out SI HD	Res. Min.	Res. Dpt.	Res. Watt	Res.Total Watt
E300-044-00150	5,5/7,5	15	34	60	400	2x300hms Serie
E300-044-00172	7,5/10	17,2				
E300-054-00270	11/15	27	31,5	45	600	3x150hms Serie
E300-054-00300	15/20	30	18	30	800	2x300//Serie
E300-064-00350	15/20	35	18	30	800	2x300//Serie
E300-064-00420	18,5/25	42	17	22,5	1200	3x15Serie-//
E300-064-00470	22/30	47				
E300-074-00660	30/40	66	9.0	15	1600	4x300//Serie
E300-074-00770	37/50	77				
E300-074-01000	45/60	100	7.0	15	1600	4x300//Serie



ENTRADA TRIFASICA (3x380V)

FILTRO Disminucion de Harmónicos

FERRITE RING Arrollar una vuelta por fase



Linea Alim. Freno

DIBUJO: LAY	FECHA: 02	ESCALA: MEDIDA:	ARCHIVO: Serven\Tecnico\S&Data\Ascensores\E 300	ESQUEMA DE PRINCIPIO	DESIGNACION: E300 Elevator Drive Full	CLIENTE: ASCENSORES - Open-Loop Vector Motor Asincro (Full Option)
REV.: 17/02/20	TOLERANCIA: +/- MM	MATERIAL:	EURO TECHNIQUES	MASTER V3.1-V4.1		BL.