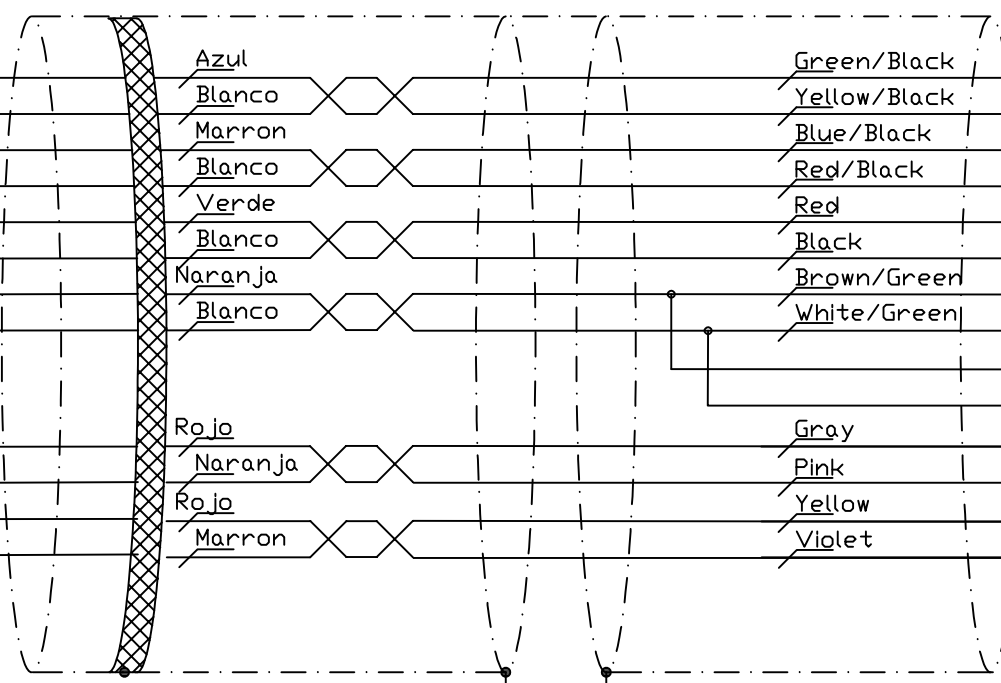
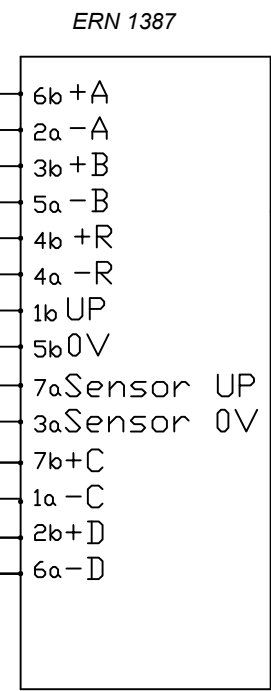


Hacer una extension pin 14 (0V) y conectar a tierra.



Nota: Cortar toda la malla lo mas proxima al conector db15, pelar la cobertura plastica 1cm y sujetar el cable al soporte metalico con un precinto para que la malla conecte a tierra.



Nota: Si el cable del encoder no llega al drive y es necesario empalmar con otro conductor, dar continuidad a la malla no interrumpirla. Los empalmes deben quedar cubiertos por las dos mallas solapadas. Aislar con termocontraible.

DIBUJO:	FECHA:
REV.: 02	04/08/03
APR.:	REALIZO: MAC
FOLIO:	01/01
ARCHIVO:	Server\Tecnico\3&D\CT\Pianos IEp\Cables\Servo_2

ESCALA:	
MEDIDA:	
TOLERANCIA:	+/- MM
MATERIAL:	

Plano 50

CREATED BY	EURO	TECHNIQUES	CLIENTE:	ELEVATOR APLICACION E300
DESIGNACION:	Esquema de principio	Incremental	Drive Mode SC SC	ERN 1387