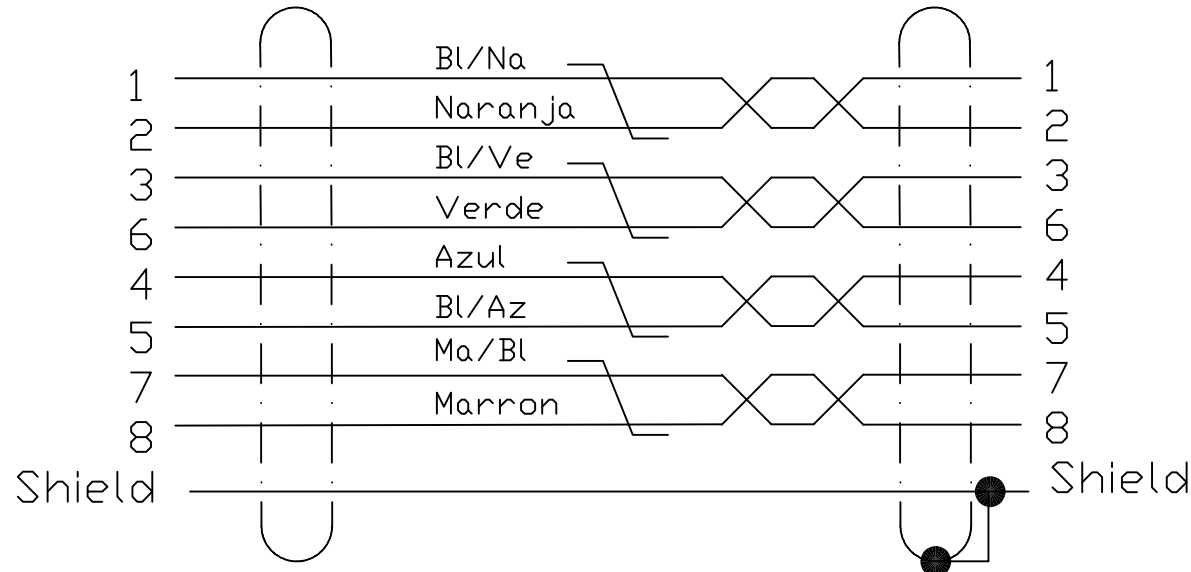
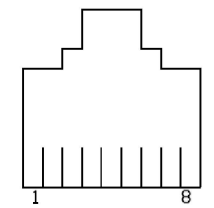


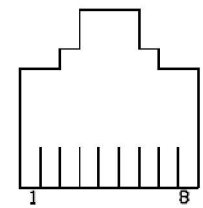
EPSILON



EPSILON



RJ45 Plastico



RJ45 Metalico

NOTA: En ambos extremos, dejar enrollado una porcion del Drain Wire sobre el cable y taparlo con el capuchon.

DIBUJO: ADRL	FECHA:	ESCALA:	ARCHIVO: Server/1/Tecnico/S&D/1/Tecnico/EP/ables/Epsilon/EP	ESQUEMA DE PRINCIPIO	DESIGNACION:	=
REV.: 000	MEDIDA:			EPSILON EP	Plano	+
APR.: 17/2/21	TOLERANCIA: +/- MM		EURO TECHNIQUES		Euro_DDC-RJ45	Cliente: EURO TECHNIQUES S.A.
FOLIO: 01	MATERIAL:					Bl.