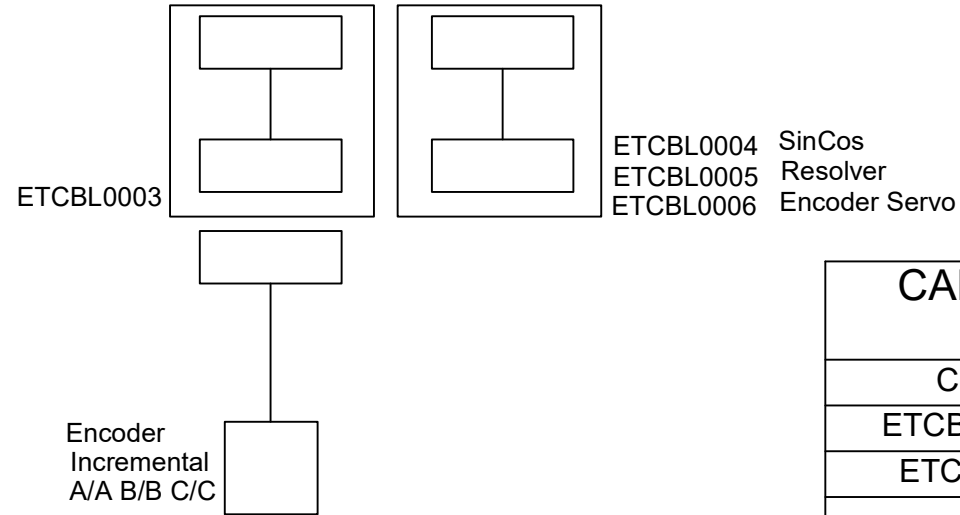
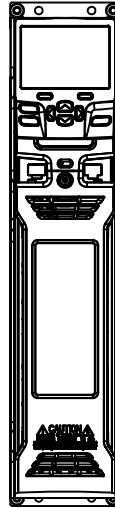


DRIVE 1



- ETCBL0004 SinCos
- ETCBL0005 Resolver
- ETCBL0006 Encoder Servo

CABLES/ADAPTADORES UTILIZADOS	
Codigo	Cantidad
ETCBL004/5/6	1
ETCBL0003	1

DIBUJO: AORL	FECHA:	ESCALA:	
REV.:	03/12/21	MEDIDA:	
APR.: AORL		TOLERANCIA: +/- MM	
FOLIO:	01/01	MATERIAL:	

ARCHIVO:	
EURO	TECHNIQUES

ESQUEMA DE PRINCIPIO

Conexion Feedback a Drive

	=	
	+	
Cliente: Esquema 2		Bl. Q100