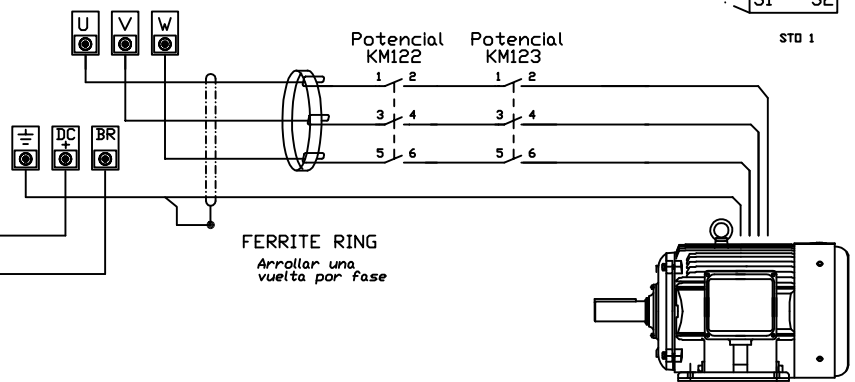
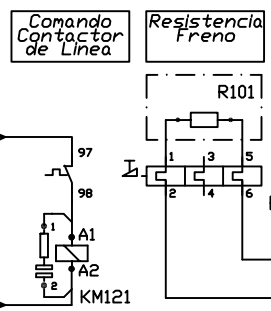
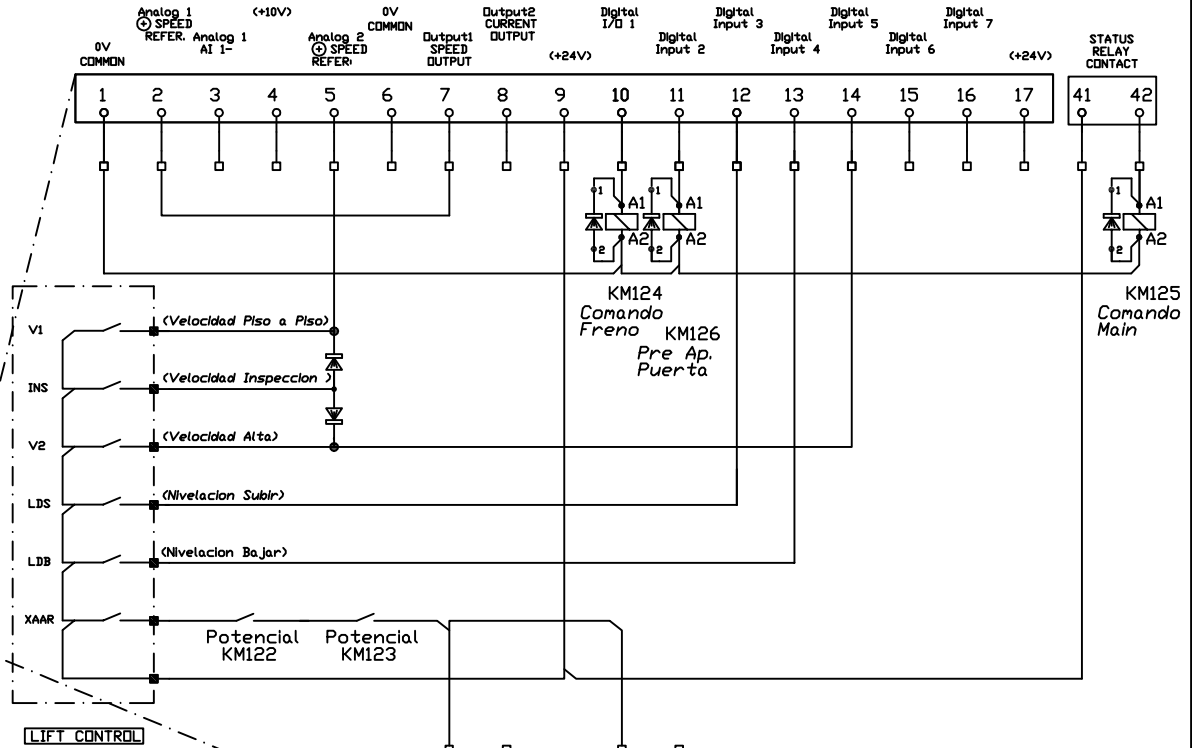
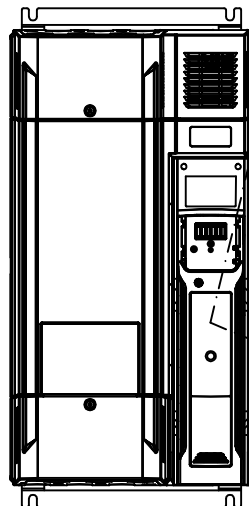


ENTRADA TRIFASICA (3x380V)

R101						
Modelo	Pot. Kw/Hp	I.Out S1 HD	Res. Min.	Res. Opt.	Res. Total Watt	Res. Total Serie
M400-074-00660	30/50	66	9	15	800	2x150hms

31/35	Term.12	Term.13	Term.14	Term.5	Velocidad	Param.
Enable	Subir	Bajar	Alta	PaP		
			V2	V1	0 Stop	
X	X	X			Nivelacion	#00.018
X	X	X	X		Alta	#00.019
X	X	X		X	PaP	#00.020
X	X	X	X	X	Inspeccion	#00.021



FERRITE RING
Anillar una vuelta por fase

- Aux Comando Main KM126: Relacionar a Sistema de pre apertura de puerta
- Aux Comando Main KM125: Relacionar a Linea de seguridades, NA abre con drive en falla
- Aux Comando Freno KM124: Relacionar a contactor de freno, NA cierra con drive habilitado para marcha

DIBUJO: LAY	FECHA:	ESCALA:
REV.: V0.0	MEDIDA:	
APR.: 03/08/15	TOLERANCIA: +/- MM	
FOLIO: 01/02	MATERIAL:	

ARCHIVO: Server\Tecnico\I&Data\Ascensores\Unidrive M201

EURO TECHNIQUES

ESQUEMA DE PRINCIPIO

MASTER V0.0

DESIGNACION: Unidrive M400 DL

Cliente: ASCENSORES - OL

BL.