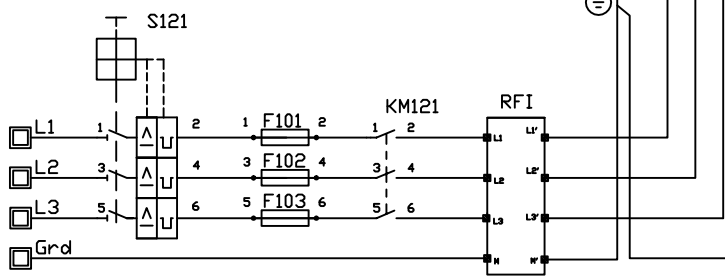
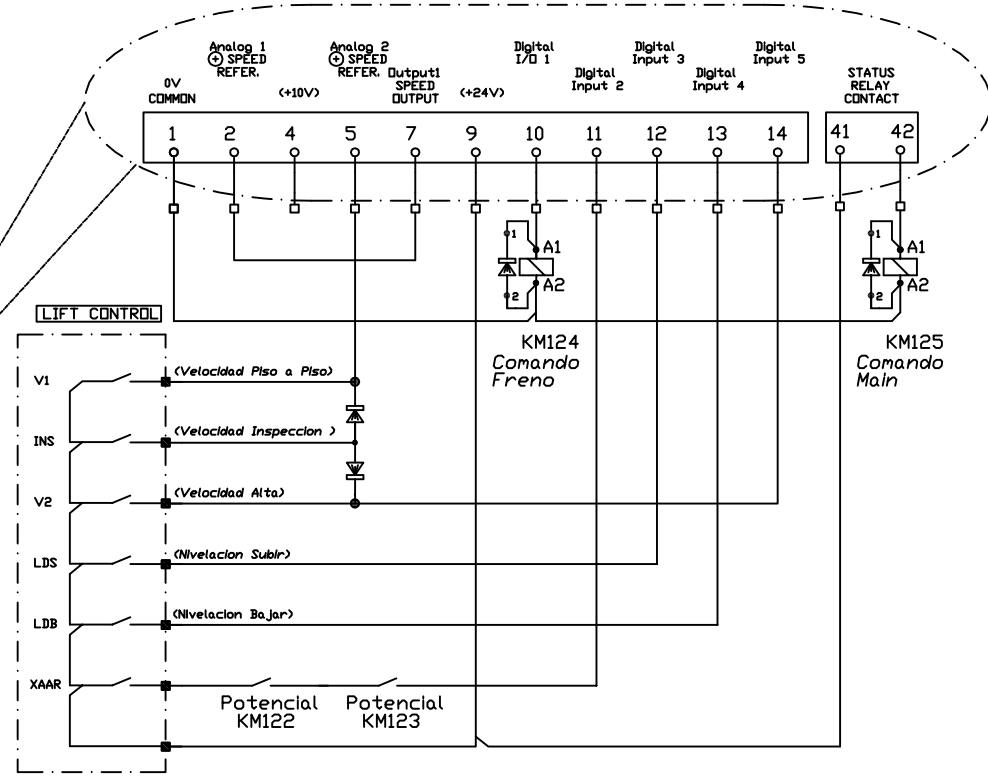
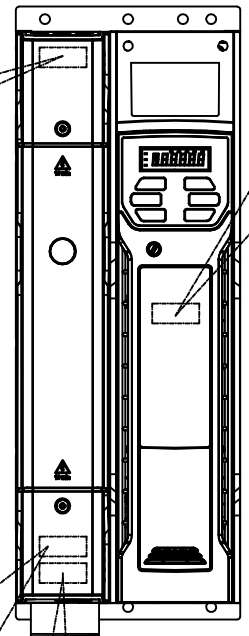


R101

Modelo	Pot. Kw/Hp	I.Out S1 HD	Res. Min.	Res. Opt.	Res. Watt	Res.Total Watt
M201-044-00135	5,5/7,5	13,5	50	60	400	2x30Ohms Serie
M201-044-00170	7,5/10	17	50	60	400	2x30Ohms Serie
M201-054-00270	11/15	27	31,5	45	600	3x15Ohms Serie
M201-054-00300	15/20	30	18	30	800	2x30//Serie
M201-064-00350	15/20	35	17	30	800	2x30//Serie
M201-064-00420	18,5/25	42	17	30	800	2x30//Serie
M201-064-00470	22/30	47	17	30	800	2x30//Serie

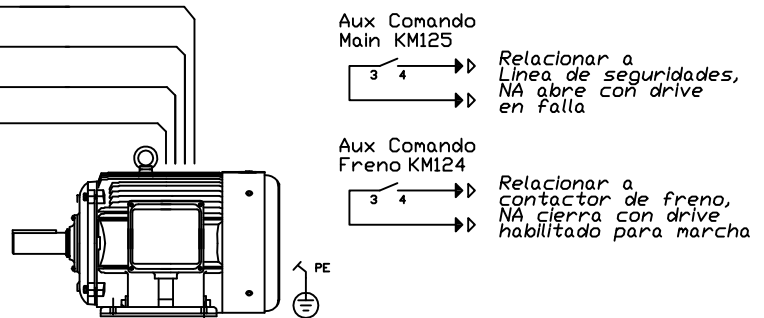


ENTRADA TRIFASICA (3x380V)



Term.11	Term.12	Term.13	Term.14	Term.5	Velocidad	Param.
Enable	Subir	Bajar	Alta	PaP	0 Stop	
X	X	X	V2	V1	Nivelacion	#00.018
X	X	X	X		Alta	#00.019
X	X	X		X	PaP	#00.020
X	X	X	X	X	Inspeccion	#00.021

FERRITE RING
Arrollar una vuelta por fase



DIBUJO: LAY	FECHA: 03/08/15	ESCALA: 01/02
REV.: V0.1	MEDIDA:	TOLERANCIA: +/- MM
APR.:	MATERIAL:	

ARCHIVO: Server\Tecnico\IS\Data\Ascensores\Unidrive M201

EURO TECHNIQUES

ESQUEMA DE PRINCIPIO
MASTER V0.1

DESIGNACION:
Unidrive C200

Cliente: **ASCENSORES - OL**