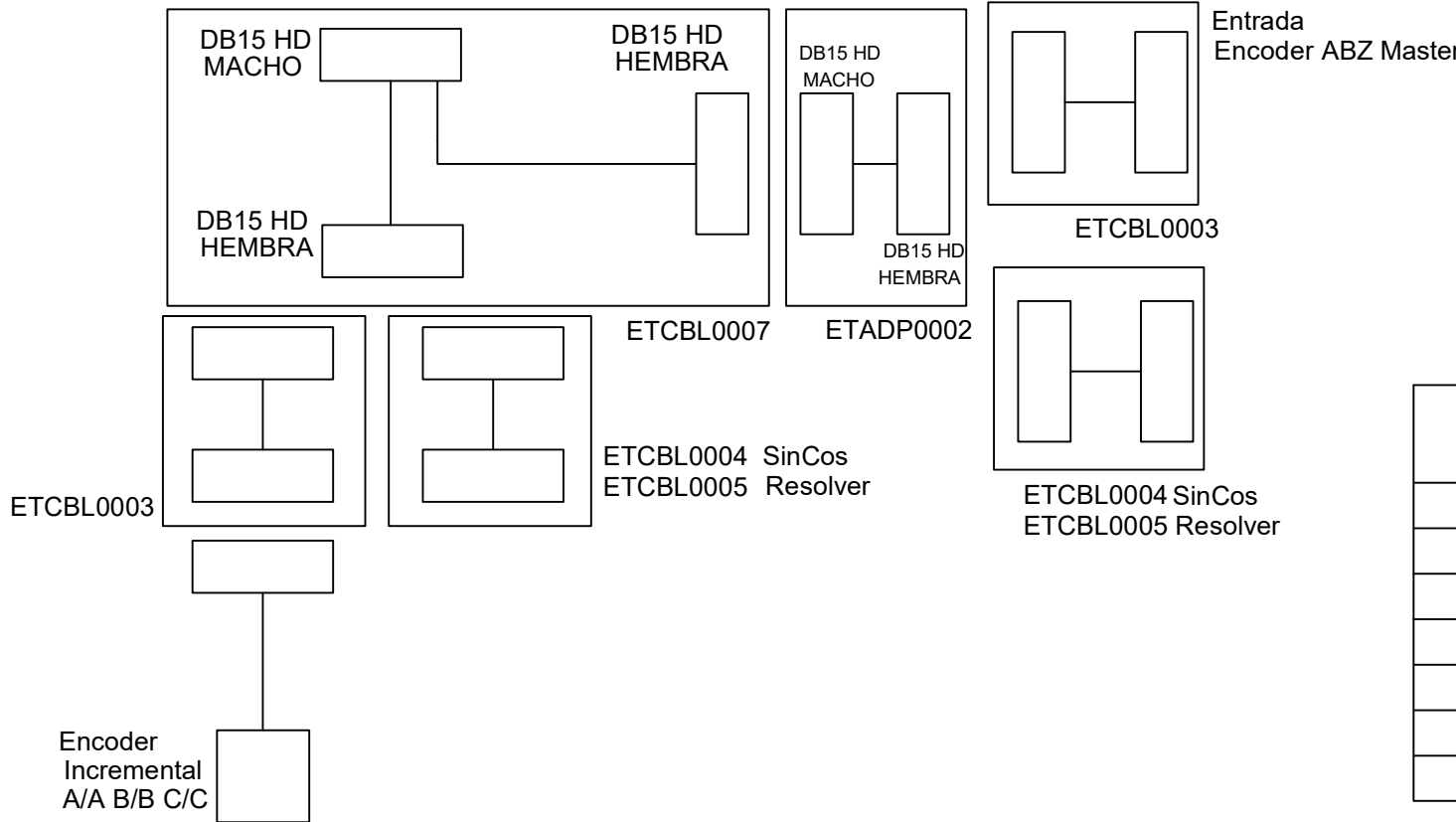
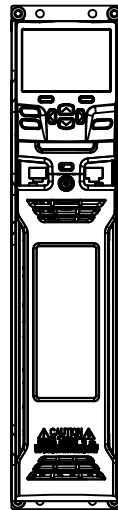


DRIVE 1



Entrada Encoder ABZ Master

CABLES/ADAPTADORES UTILIZADOS	
Codigo	Cantidad
ETCBL0003	2
ETCBL0007	1
ETCBL0004 / 5	2
ETADP0002	1

DIBUJO: AORL	FECHA: 03/12/21	ESCALA:	
REV.:		MEDIDA:	
APR.: AORL		TOLERANCIA: +/- MM	
FOLIO: 01/01		MATERIAL:	

ARCHIVO:	ESQUEMA DE PRINCIPIO
EURO	TECHNIQUES

Conexion IN Feedback + 2do Encoder

Ciente: Esquema 3	Bl. Q100
--------------------------	----------