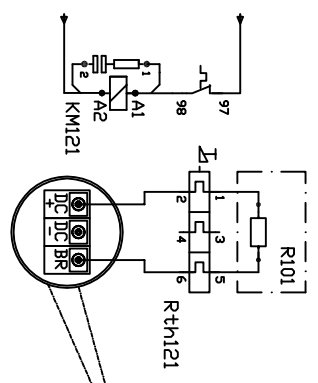


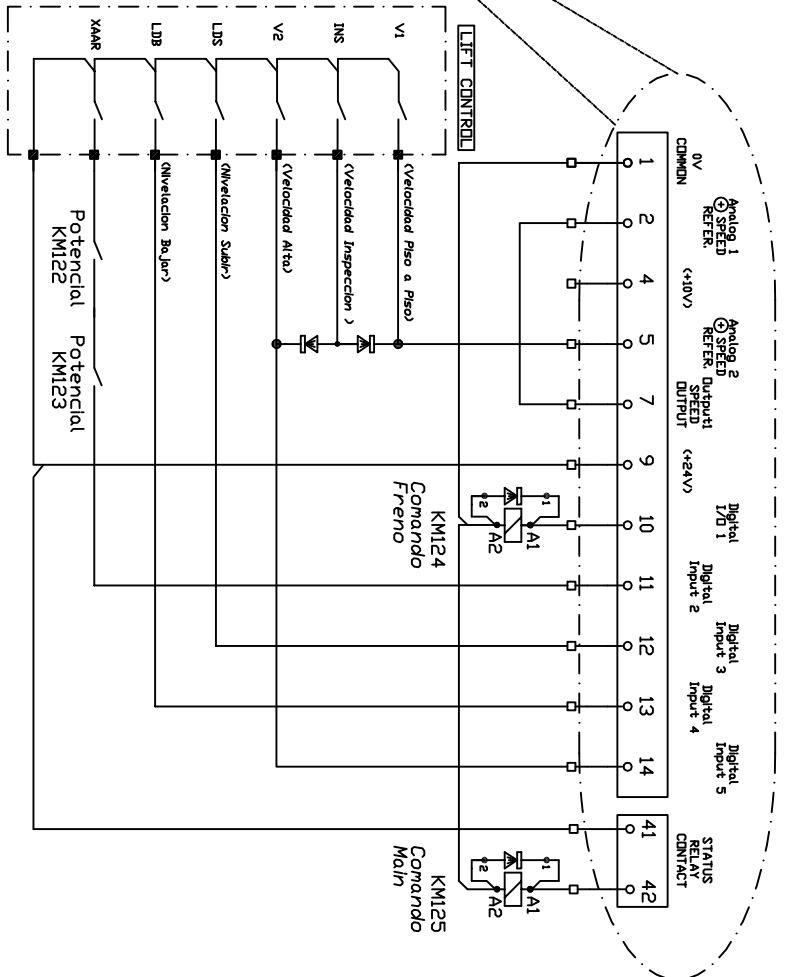
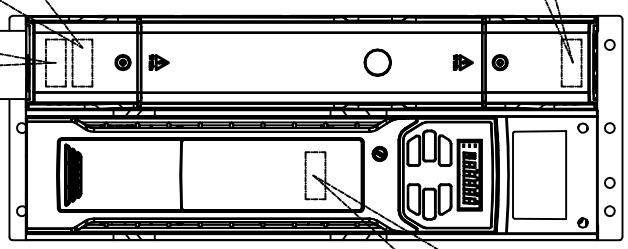
Comando  
de Línea

Resistencia  
Freno



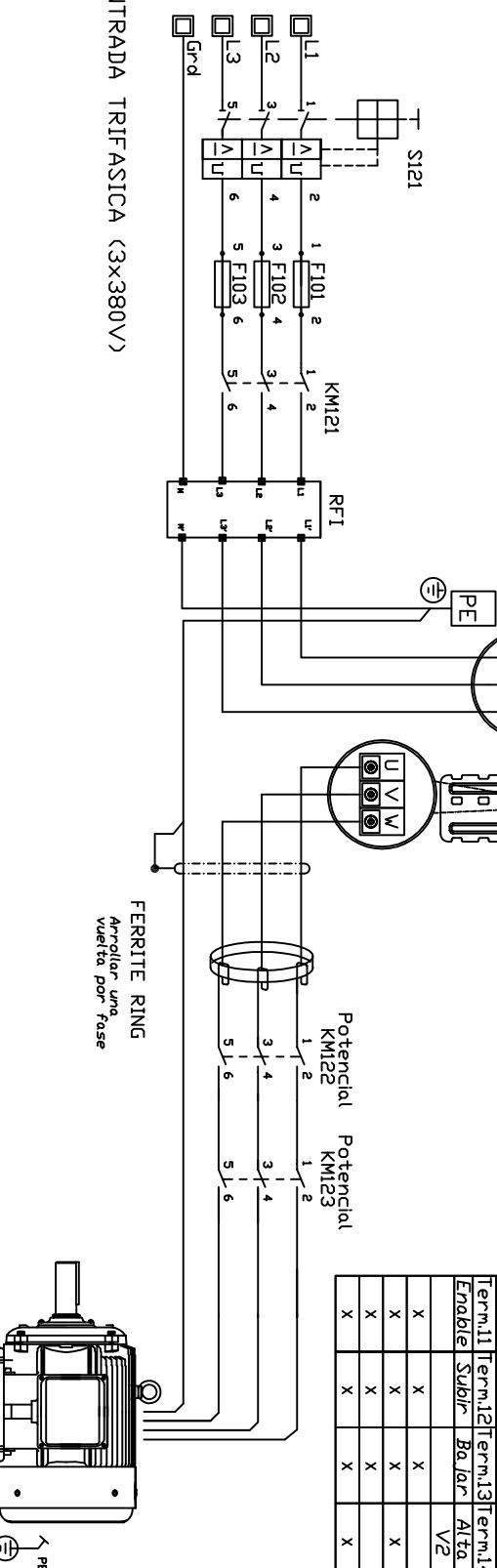
Modelo	Pot.	I Out	Res.	Res.	Res. Total
	Kw/Hp	SI	HD	Min.	DBt
M201-044-00135	5,5/7,5	13,5	50	60	400
M201-044-00170	7,5/10	17	50	60	400
M201-054-00270	11/15	27	31,5	45	600
M201-054-00300	15/20	30	18	30	800
M201-064-00350	15/20	35	17	30	800
M201-064-00420	18,5/25	42	17	30	800
M201-064-00470	22/30	47	17	30	800

R101

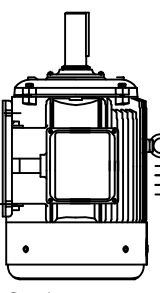


Term.11	Term.12	Term.13	Term.14	Term.5	Velocidad	Param.
Enable	Subir	Bajar	Alta	V2	0 Stop	#00,018
X	X	X	X	X	Nivelacion	#00,019
X	X	X	X	X	Alta	#00,020
X	X	X	X	X	Inspeccion	#00,021

ENTRADA TRIFASICA (3X380V)



FERRITE RING  
Arrollar una  
vuelta por fase



Aux Comando Main KM125  
Relacionar a Línea de seguridad, en falla

Aux Comando Freno KM124  
Relacionar a contactor de freno, NA Sierra con drive habilitado para marcha

DIBUJADOR: LAY	FECHA: V01	ESCALA: FREDDA:	ARCHIVO: ServoTrenosSADoniaAscensores	ESQUEMA DE PRINCIPIO	DESIGNACION: Undrive M200/201 DL	CLIENTE: ASCENSORES - 0L
REV.: 03/08/15	TOLERANCIA: +/- MM	MATERIAL: 01/02	Undrive M201	MASTER V0.1		
EURO TECHNICS						